

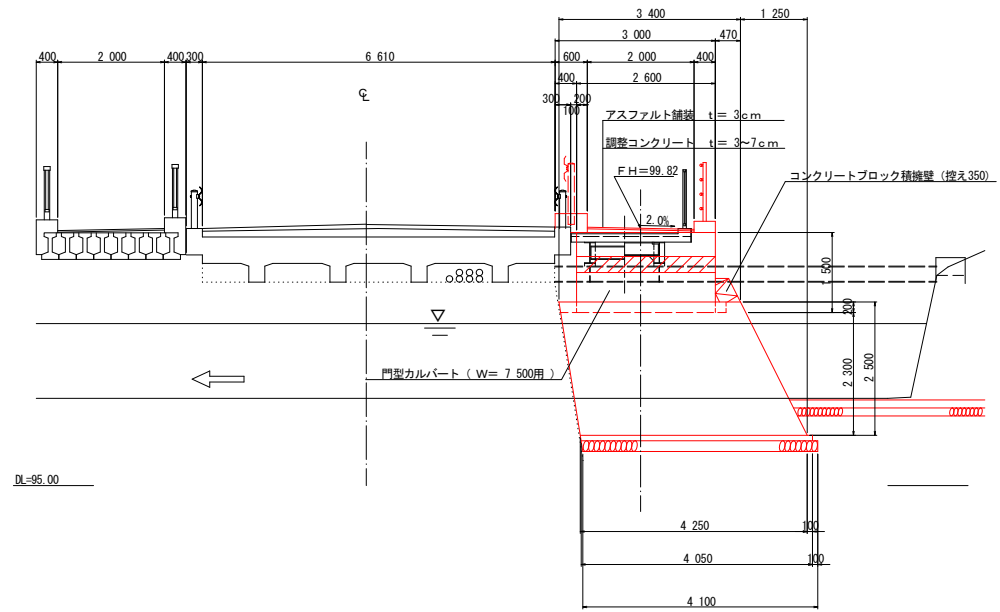
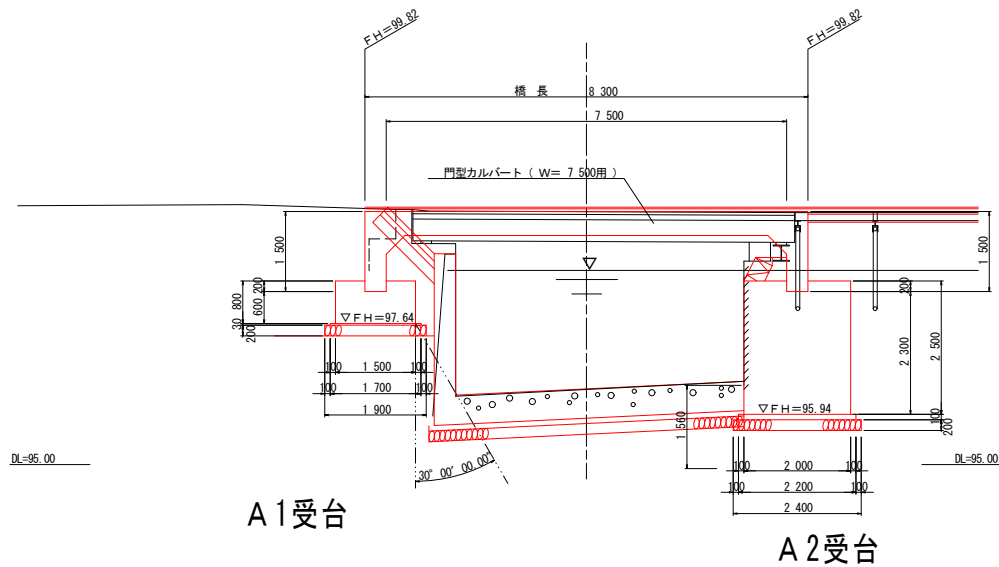
大黒橋側道橋付替一般図

(第 1 案 門型カルバート)

平面図 S=1:50

断面図 S=1:50

(A2受台側)



平面図 S=1:50

