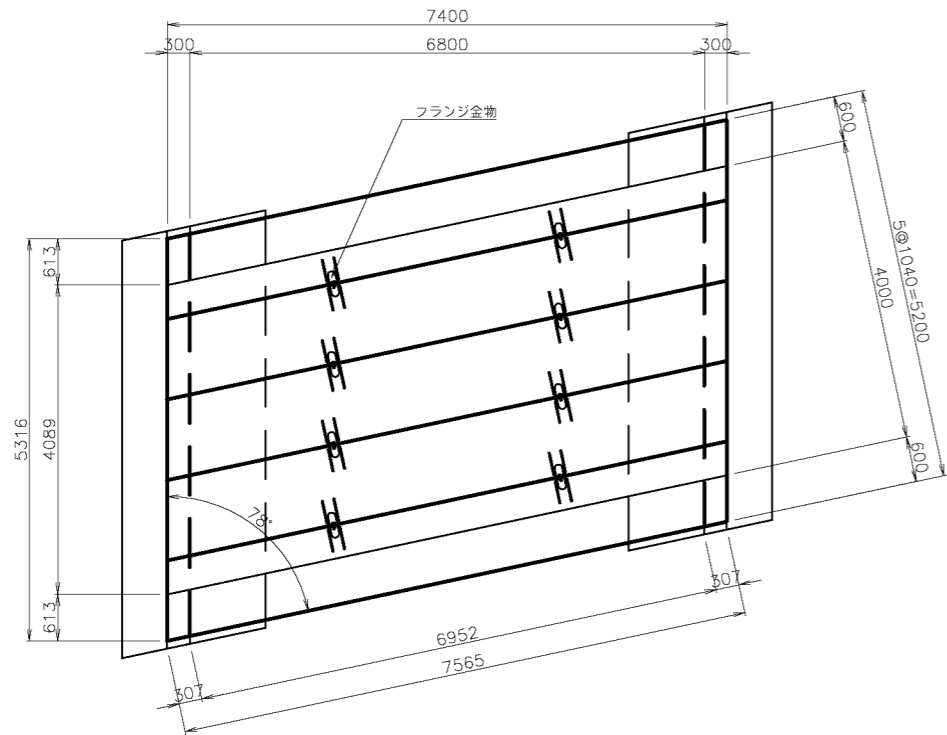


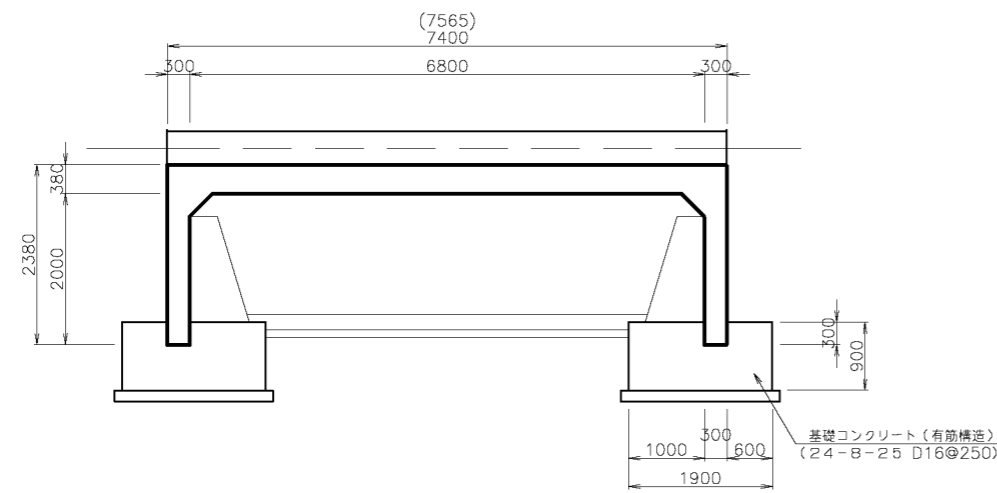
門形カルバート参考図 S=1:50

B6800×H2000×L1040 78度

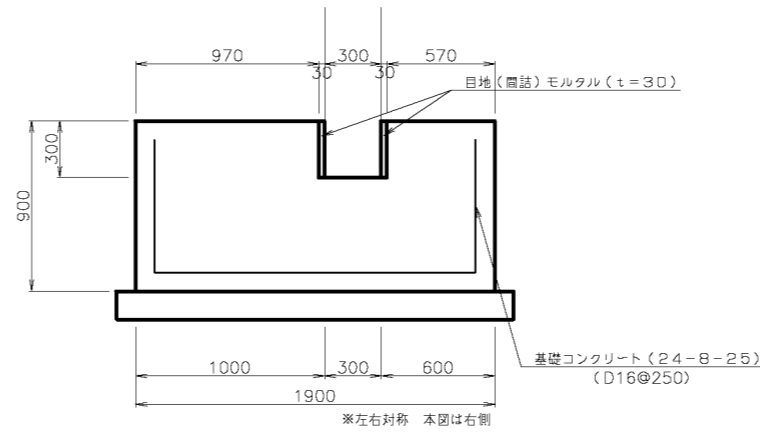
平面図



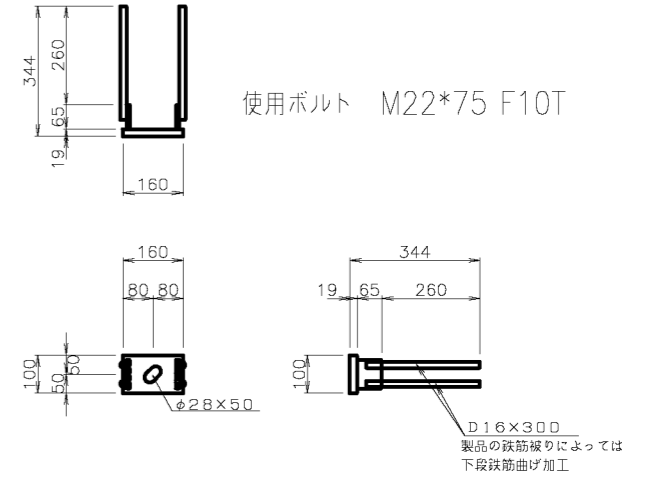
断面図



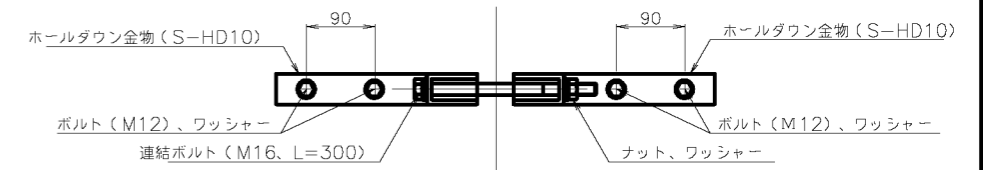
基礎工詳細図 S=1:20



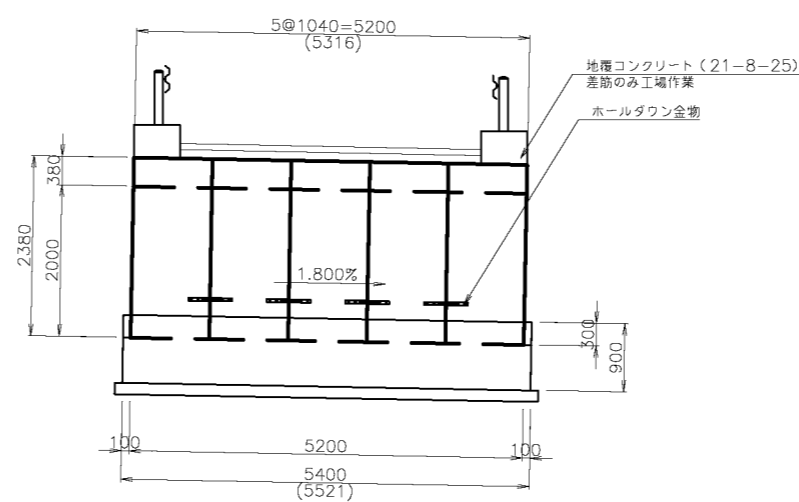
縦締用フランジ金物 (頂版用) S=1:10



施工用ホールダウン金物 (側版用) S=1:5



側面図



設計条件

設計土被り	0.210m
活荷重	T-14
鉄筋コンクリート	24.5kN/m ³
無筋コンクリート	23.0kN/m ³
土	18.0kN/m ³
土圧係数	0.5

門形カルバート

コンクリート	
設計基準強度	50N/mm ²
許容曲げ圧縮応力度	17N/mm ²
許容せん断応力度	0.65N/mm ²
鉄筋 (SD345)	
鉄筋の許容曲げ引張応力度	160N/mm ²

基礎コンクリート

コンクリート	
設計基準強度	24N/mm ²
許容曲げ圧縮応力度	8.0N/mm ²
許容せん断応力度	0.39N/mm ²
鉄筋 (SD345)	
鉄筋の許容曲げ引張応力度	160N/mm ²
最大地盤反力	162.100kN/m ²

数量

品名	規格	単位	数量	補注
門形カルバート	6800×2000×1040 78度	個	5	温度変化考慮、地震時考慮 10.8t
フランジ金物 (頂版)	縦連結用 (頂版)	個	16	製品埋込み (工場作業)
M22ボルト (頂版)	M22×75 F10T	組	8	ワッシャー、ナット付き
ホールダウン金物 (側壁)	施工用 (側壁)	組	8	2個一組、M16ボルトにて連結
M12ボルト (側壁)	M12×L30	個	32	ワッシャー付き (金物取付用)
インサート (側壁)	M12×L80	個	32	製品埋込み (工場作業)

工事名		
図面名	門形カルバート参考図	
年月日		
尺度	S=1:50	図面番号
会社名	共和コンクリート工業株式会社	
事務所名		